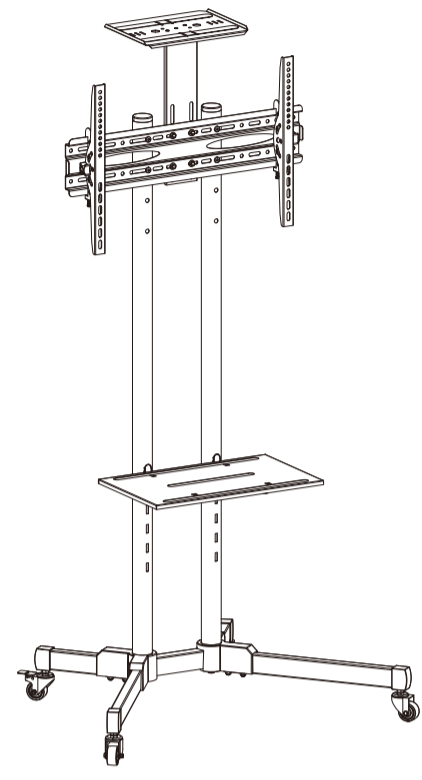


# Instruction Manual

# TV CART



**EN** Read the entire instruction manual before you start installation and assembly. If you have any questions regarding any of the instructions or warnings, please contact your local distributor for assistance.  
**CAUTION:** Use with products heavier than the rated weights indicated may result in instability causing possible injury.  
• Please closely follow the assembly instructions. Improper installation may result in damage or serious personal injury.  
• Safety gear and proper tools must be used. This product should only be installed by professionals.  
• Make sure that the supporting surface will safely support the combined weight of the equipment and all attached hardware and components.  
• Use the mounting screws provided and DO NOT OVER TIGHTEN mounting screws.  
• This product contains small items that could be a choking hazard if swallowed. Keep these items away from children.  
• This product is intended for indoor use only. Using this product outdoors could lead to product failure and personal injury.  
**IMPORTANT:** Ensure that you have received all parts according to the component checklist prior to installation. If any parts are missing or faulty, contact your place of purchase for a replacement.  
**MAINTENANCE:** Check that the product is secure and safe to use at regular intervals (at least every three months).

**DE** Lesen Sie die gesamte Bedienungsanleitung, bevor Sie mit der Installation und Montage beginnen. Wenn Sie Fragen zur Anleitung oder Warnungen haben, wenden Sie sich bitte an Ihren örtlichen Händler.  
**VORSICHT:** Die Verwendung mit Produkten, die schwerer als die angegebenen Nenngewichte sind, kann zu Instabilität führen und zu möglichen Verletzungen führen.  
• Bitte befolgen Sie die Montageanleitung genau. Eine unsachgemäße Installation kann zu Schäden oder schweren Verletzungen führen.  
• Sicherheitsausrüstung und geeignete Werkzeuge müssen verwendet werden. Dieses Produkt sollte nur von Fachleuten installiert werden.  
• Stellen Sie sicher, dass die Auflagefläche das Gesamtgewicht des Geräts und aller angeschlossenen Hardware und Komponenten sicher trägt.  
• Verwenden Sie die mitgelieferten Befestigungsschrauben und die Befestigungsschrauben NICHT ZU FEST ANZIEHEN.  
• Dieses Produkt enthält Kleinteile, die beim Verschlucken eine Erstickungsgefahr darstellen können. Halten Sie diese Gegenstände von Kindern fern.  
• Dieses Produkt ist nur für den Innenbereich bestimmt. Die Verwendung dieses Produkts im Freien kann zu Produktversagen und Verletzungen führen.  
**WICHTIG:** Stellen Sie vor der Installation sicher, dass Sie alle Teile gemäß der Komponenten-Checkliste erhalten haben. Bei beschädigten oder fehlenden Teilen, wenden Sie sich an Ihre Verkaufsstelle, um Ersatz zu erhalten.  
**WARTUNG:** Überprüfen Sie das Produkt in regelmäßigen Abständen auf Sicherheit und Stabilität (am besten alle drei Monate).

**FR** Lisez entièrement le guide d'utilisateur avant de commencer l'installation et le montage. Si vous avez des questions concernant les instructions ou les avertissements, veuillez contacter votre distributeur local pour une assistance.  
**ATTENTION:** L'utilisation de produits plus lourds que les poids nominaux indiqués peut entraîner une instabilité causant des blessures potentielles.  
• Les supports doivent être joints comme spécifié dans les instructions de montage. Une mauvaise installation peut entraîner des dommages ou de graves blessures aux personnes.  
• Un équipement de sécurité et les outils appropriés doivent être utilisés. Ce produit devrait être installé uniquement par des professionnels.  
• Assurez-vous que la surface de soutien supporte en sécurité le poids combiné de l'équipement et de tous les matériaux et composants associés.  
• Utilisez les vis de montage fournies et NE SERREZ PAS TROP les vis de montage.  
• Ce produit contient de petites pièces qui peuvent causer un étouffement si elles sont avalées. Éloignez ces pièces des enfants.  
• Ce produit est prévu uniquement pour une utilisation à l'intérieur. L'utilisation de ce produit à l'extérieur peut entraîner une défaillance du produit ou des blessures aux personnes.  
**IMPORTANT:** Avant l'installation, assurez-vous que vous avez reçu toutes les pièces selon la liste de vérification des composants. Si une pièce est manquante ou endommagée, téléphonez à votre distributeur local pour qu'il la remplace.  
**MAINTENANCE:** A intervalles réguliers (au moins tous les trois mois) vérifiez que le support est d'utilisation sûre et fiable.

**RU** Перед началом установки и сборки прочитайте руководство по установке. Если у Вас возникли какие-либо вопросы относительно инструкций или предупреждений, свяжитесь с Вашим локальным распространителем для получения помощи.  
**Внимание:** Использование продукта, вес которых превышает указанный расчетный вес, может привести к неустойчивости и возможным травмам.  
• Опоры должны быть установлены, как это показано в монтажных инструкциях. Неправильная установка может привести к получению серьезных травм.  
• Необходимо использовать предохранительное устройство и специальные инструменты. Продукт должен устанавливаться только профессионалами.  
• Убедитесь, что несущая поверхность выдержит вес всего установленного оборудования и комплектующих.  
• Необходимо использовать монтажные винты, входящие в комплект поставки, и НЕ ПЕРЕТЯГИВАТЬ монтажные винты.  
• Данный продукт содержит мелкие детали, которые представляют опасность удушья при проглатывании. Такие детали необходимо хранить в недоступном для детей месте.  
• Данный продукт предназначен только для эксплуатации в помещениях. Использование данного продукта на улице может привести к поломке продукта и получению травм.  
**ВАЖНО:** Перед установкой убедитесь, что Вы получили все детали в соответствии со списком комплектующих. Если не хватает каких-либо деталей или они поломаны, свяжитесь с Вашим местным распространителем по вопросу замены.  
**ТЕХНИЧЕСКОЕ ОБСЛУЖИВАНИЕ:** Необходимо регулярно проверять (как минимум, раз в три месяца), чтобы кронштейн был зафиксирован, и его использование было безопасным.

**ES** Lea todo el manual de instrucciones antes de comenzar la instalación y ensamble de la unidad. Si tiene alguna inquietud con respecto a las instrucciones o advertencias, comuníquese con su distribuidor local.  
**PRECAUCIÓN:** utilizar con productos de mayor peso al indicado en los límites de peso podría ocasionar inestabilidad y posibles heridas personales.  
• Los soportes deben acoplarse tal como se indica en las instrucciones de ensamble. Una incorrecta instalación podría ocasionar daños y serias heridas personales.  
• Utilice las herramientas y equipo de seguridad adecuados. Este producto solo debe ser instalado por profesionales.  
• Asegúrese de que la superficie de fijación sostenga de manera segura el peso total del equipo y todos sus componentes y hardware.  
• Utilice los tornillos de ensamble suministrados y NO aplique demasiada tensión a los tornillos.  
• Este producto contiene piezas pequeñas que representan un riesgo de asfixia. Mantenga estas piezas fuera del alcance de los niños.  
• Este producto está diseñado para uso en interiores solamente. Utilizar este producto en exteriores podría ocasionar fallas y heridas personales.  
**IMPORTANTE:** Asegúrese de que haya recibido todas las piezas según la lista de verificación de componentes para la instalación. Si falta alguna de las partes, o está dañada, comuníquese con su distribuidor.  
**MANUTENIMIENTO:** Compruebe periódicamente que el soporte esté asegurado y listo para usar (al menos cada tres meses).

**PT** Leia todo o manual de instruções antes de iniciar a instalação e montagem. Se você tiver alguma dúvida sobre quaisquer uma das instruções ou avisos, por favor, entre em contato com o seu distribuidor local para assistência.  
**ATENÇÃO:** O uso com produtos mais pesados do que os pesos indicados pode resultar em instabilidade, causando possíveis danos.  
• Os suportes devem ser anexados como especificado nas instruções de montagem. A instalação incorreta pode causar danos ou sérias lesões pessoais.  
• Equipamentos de segurança e ferramentas adequadas devem ser utilizadas. Este produto só deve ser instalado por profissionais.  
• Certifique-se que a superfície de suporte suportará com segurança o peso combinado do equipamento e todas as ferragens e componentes anexados.  
• Use os parafusos de montagem fornecidos e NÃO APERTE EXCESSIVAMENTE os mesmos.  
• Este produto contém pequenas peças que podem causar asfixia se ingeridas. Mantenha esses itens longe do alcance de crianças.  
• Este produto destina-se somente para uso interno. Usá-lo em ambiente externo pode causar falhas no produto e lesões pessoais.  
**IMPORTANTE:** Asegure-se que você recebeu todas as peças, de acordo com a lista de componentes, antes da instalação. Se alguma peça estiver faltando ou é defeituosa, contate o seu distribuidor local para substituição.  
**MANUTENÇÃO:** Certifique-se que o suporte seja seguro e protegido para o uso em intervalos regulares (pelo menos a cada três meses).

**AR** الرجاء قراءة دليل الإرشادات بالكامل قبل البدء في التركيب والتجميع. إذا كانت توجد لديك أي استفسارات بشأن أي من الإرشادات أو التحذيرات، فارجاء الاتصال بالموزع المحلي لديك للمساعدة.  
**تحذير:** قد يؤدي استخدام هذا المنتج مع منتجات ذات أوزان أكبر من الأوزان المسموحة المشار إليها إلى حدوث اختلال قد ينج عنه التعرض لإصابة.  
• يجب ربط الدعامات كما هو موضح في إرشادات التجميع. قد يؤدي تركيب الدعامات بشكل غير صحيح إلى حدوث تلف أو التعرض لإصابة شخصية خطيرة.  
• يجب استخدام معدات السلامة والأدوات المناسبة. يجب تركيب هذا المنتج فقط بمعرفة أشخاص مختصين.  
• تأكد من أن السطح الثابت سيحمل كل أوزان المعدات علاوة على وزن الأجهزة والمكونات الملحقة بها.  
• استخدم مسامير التركيب المرفقة ولا تقرب بأي أحكام رطبتها.  
• يحتوي هذا المنتج على عناصر صغيرة قد يؤدي ابتلاعها إلى الإصابة بالاختناق. أحفظ هذه العناصر بعيداً.  
• هذا المنتج مخصص للاستخدام المنزلي فقط. قد يؤدي استخدام هذا المنتج خارج المنزل إلى تطلعه أو حدوث إصابة شخصية.  
• هاتان كلتا من جميع المكونات التي تحتوي عليها قائمة المكونات مرفقة مع المنتج قبل البدء في التركيب. إذا كانت توجد هناك أي مكونات مفقودة أو معيبة، فارجاء الاتصال هاتفياً بالموزع المحلي لديك للحصول على دليل لها.  
الصيانة: تحقق أن السند محكم وأمن لاستخدامه على فترات منتظمة (على الأقل كل ثلاثة شهور).

**JA** 設置や組立てを始める前に、すべての取扱説明書をご一読ください。取扱説明書または警告に関して不明な点がございましたら、お住まいの地域の代理店までお問い合わせください。  
**注意:** 定格可搬より重い製品の使用は、不安定な状態になり傷害を引き起こす恐れがあります。  
• マウントは組立の取扱説明書の指示に従って取り付けください。不適切な取り付けにより、損傷や重大な身体傷害を引き起こす恐れがあります。  
• 安全装置および適切な道具をご使用ください。本製品は専門の知識を有する人が設置を行うてください。  
• 支持部が設備およびすべての付属のハードウェアの総重量とケーブルを安全に変えるようにしてください。  
• 提供された取り付けネジを使用し、ネジを決して締めすぎないようにしてください。  
• 本製品は飲み込んだら窒息する危険性のあり小型製品が含まれています。小さなお子様の手の届かない場所に保管してください。  
• 本製品は屋内使用のみを目的としています。本製品を屋外で使用すると、製品の不具合や身体傷害を導く恐れがあります。  
**重要:** 設置に先立って、構成要素のチェックリストに従い全ての部品がお手元にあるかご確認ください。  
部品が見当たらない場合や欠陥品の場合は、交換のあたり、お住まいの地域の代理店までお電話でご連絡ください。  
**保守管理:** ブラケットは安全に使用するため、定期的に(少なくとも3か月毎に)チェックしてください。

VESA Compatible  
200x200 300x300  
400x200 400x400  
600x400

70" MAX

TV RATED  
50kg/110lbs

DVD RATED  
10kg/22lbs

CAMERA RATED  
5kg/11lbs

